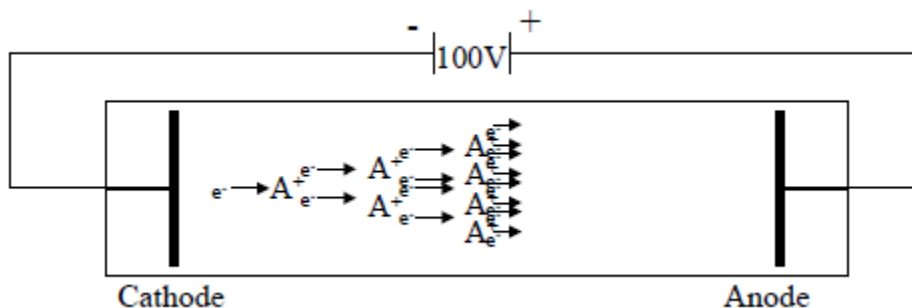


glow discharge یا تخلیه الکتریکی روشن

✓ هدف: مشاهده تشکیل پلاسما و تعیین رابطه بین ولتاژ شکست و فشار گاز در تخلیه الکتریکی.

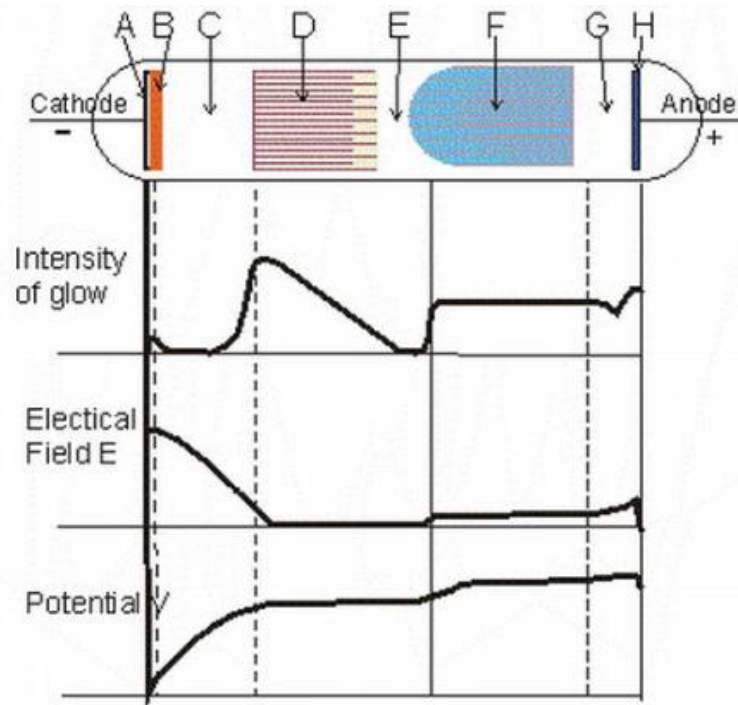
به یونیزه شدن گاز در فشار پائین و تبدیل آن به پلاسمایی که دارای تشعشعاتی در ناحیه مرئی است، glow discharge یا تخلیه الکتریکی روشن می‌گویند.

هنگامی که به دوسر یک لوله کروکس (لوله کروکس لوله ای است حاوی گاز در فشار پایین) میدان الکتریکی اعمال گردد در اثر اختلاف پتانسیل ایجاد شده در گاز کسر کوچکی از اتم های گاز یونیزه می‌شوند و الکترونهای آزاد شده به اتم های خنثی برخورد کرده و باعث یونیزه شدن آنها می‌شوند و این فرایند بصورت آبهاری یا avalanche ادامه پیدا کرده و پلاسما ایجاد می‌گردد (شکل 1). الکترونهای آزاد شده با اتمهای خنثی برخورد کرده و آنها را برانگیخته می‌کنند و باعث تابش می‌شوند.



شکل 1: یونیزاسیون آبهاری در گاز به دلیل اعمال ولتاژ بالا.

ساده‌ترین وسیله تخلیه الکتریکی گاز شامل دو الکترود در محفظه‌ای گازی در فشار 0.1 تا 10 تور یا 1/1000 تا 1/100 اتمسفر است. این گاز می‌تواند نئون یا گازهای دیگر مثل هوا باشد. گازدرون محفظه بوسیله الکترون-های آزاد یا اشعه گاما یونیزه می‌شود و در این حالت یونهای مثبت به سمت کاتد و الکترونها به سمت آند می‌روند. تا وقتی پتانسیل ثابت نگهداشته شود تعداد الکترونها و یونها ثابت باقی می‌ماند.



شکل 2: تصویری از نواحی تشکیل شده در فاصله کاتد و آند پس از اعمال ولتاژ بالا.

در فاصله بین کاتد و آند الکترون، یون و ذرات خنثی وجود دارد. در حالت کلی، تخلیه الکتریکی گاز به شکل 2 دیده می‌شود. نواحی تاریک و روشن درون لوله به ترتیب عبارتند از:

ناحیه A: یا فضای تاریک استون (Aston dark space): یک ناحیه نازک نزدیک به کاتد است که دارای میدان الکتریکی قوی است. در این ناحیه الکترون‌ها شتاب گرفته و به طرف آند حرکت می‌کنند از آنجایی که تعداد الکترون‌ها در این ناحیه نسبت به یون‌ها بیشتر است، این ناحیه در کل دارای بار منفی است. در این ناحیه، انرژی الکترون‌ها به اندازه برانگیخته کردن اتم‌ها نیست این ناحیه تاریک دیده می‌شود.

ناحیه B: تابش کاتدی (cathode glow): این ناحیه نزدیک ناحیه تاریک استون است انرژی الکترون‌ها در این ناحیه به اندازه‌ای است که می‌تواند با برخورد با اتم‌های خنثی آنها را برانگیخته کند بنابراین این ناحیه روشن دیده می‌شود در این ناحیه تعداد یونها بیشتر است و در بیشتر مواقع ناحیه تاریک استونی توسط این ناحیه پوشیده می‌شود ضخامت این لایه به نوع گاز، دما و فشار بستگی دارد.

ناحیه C: فضای تاریک کاتدی (cathode dark space): این ناحیه نسبتاً تاریک است و طول آن به فشار و ولتاژ اعمالی بستگی دارد در این ناحیه تعداد یون‌ها بیشتر است و تقریباً مثبت است در این ناحیه الکترون‌ها درون میدان الکتریکی شتاب می‌گیرند و یون‌ها به سمت کاتد کشیده می‌شوند این کار باعث یونیزه شدن یا پودر شدن

کاتد و در نتیجه ایجاد الکترون‌های ثانویه می‌شود که خود عامل یونیزه کردن اتم‌های خنثی دیگر در محفظه شیشه ای می‌شود.

ناحیه D (negative glow): این ناحیه درخشان‌ترین ناحیه تخلیه الکتریکی است. الکترون‌ها که در ناحیه کاتدی شتاب گرفته‌اند باعث یونیزاسیون اتم‌های بیشتری می‌شوند لذا سرعت آن‌ها کمتر می‌شود ولی آنها با برخورد غیر الاستیک می‌توانند اتم‌های خنثی را برانگیخته کنند. در این ناحیه هم یونیزاسیون و هم برانگیختگی وجود دارد و چگالی الکترون و یون بالاست این ناحیه، ناحیه خوبی برای تحلیل داده هاست. در انتهای این ناحیه انرژی الکترون‌ها کم می‌شود و عامل ایجاد ناحیه تاریک دیگر است.

ناحیه E (dark space): این ناحیه بین تابش منفی و ستون مثبت است و از آنجایی که الکترون‌ها دیگر انرژی ندارند این ناحیه تاریک است و میدان الکتریکی کوچک است.

ناحیه F (positive column): این ناحیه درخشان میدان الکتریکی اندکی افزایش می‌یابد و یونیزاسیون انجام می‌شود و NG را به آند وصل می‌کند.

ناحیه G (Anodic glow): این یک ناحیه روشن است که گاهی اوقات در کنار ستون مثبت دیده نمی‌شود.
ناحیه h (Anode dark space): ناحیه تاریک نزدیک آند است یک بیم الکترون به سمت آند دارد و میدان الکتریکی آن زیاد است.

بین ولتاژ شکست (ولتاژی که در آن گاز شروع به یونیزه شدن می‌کند)، فشار گاز، و فاصله کاتد و آند رابطه زیر برقرار است به این رابطه قانون پاشن گویند.

$$V_B = \frac{APd}{\ln(Pd) + B}$$

در این رابطه p فشار، d فاصله بین کاتد و آند، A ، B ثابت‌هایی هستند که به نوع گاز بستگی دارند و نهایتاً V_B ولتاژ شکست است.

روش آزمایش:

ملزومات:

- ✓ لوله های کروکس: لوله هایی از گاز (در اینجا هوا) که در فشارهای مختلف پر شده اند،
- ✓ یک منبع تغذیه ولتاژ بالا،
- ✓ آمپر متر.

جهت انجام این آزمایش منبع تغذیه را به دو سر لوله کروکس متصل کرده و برای اندازه‌گیری جریان یک آمپر متر بصورت سری به مدار اضافه کنید. از آنجایی که این آزمایش باید در فشارهای مختلف انجام

شود و در این جا امکان تغییر فشار درون یک لوله را نداریم باید آزمایش برای لوله‌های کروکس در فشارهای مختلف جداگانه اندازه‌گیری شود.

ابتدا منبع تغذیه را به لوله کروکس با فشار 25mhg وصل کرده سپس آن را در حالت ولتاژ بالا قرار دهید و شروع به افزایش ولتاژ کنید. دقیقا در ولتاژی که روشنایی در لوله دیده شد آن ولتاژ و جریان را اندازه گیری و یادداشت نمایید. سپس ولتاژ را صفر کرده و منبع تغذیه را خاموش نمایید و منبع را به لوله کروکس با فشار 5mhg وصل کنید. و به همان روش قبل آزمایش را انجام دهید. این کار را برای فشارهای 2, 0.03, 0.01mhg نیز انجام دهید و نتایج را در جدولی ثبت نماییم. با استفاده از این جدول داده‌ها نمودارهای ولتاژ بر حسب فشار و جریان بر حسب فشار را رسم کنید. مشاهدات خود را در این آزمایش به طور کامل شرح دهید.

سوالات:

- 1- چرا در لوله‌های پر شده در فشارهای بالا تخلیه الکتریکی دیده نمی‌شود؟
- 2- چرا نواحی تاریک و روشن در لوله‌ها دیده می‌شود؟